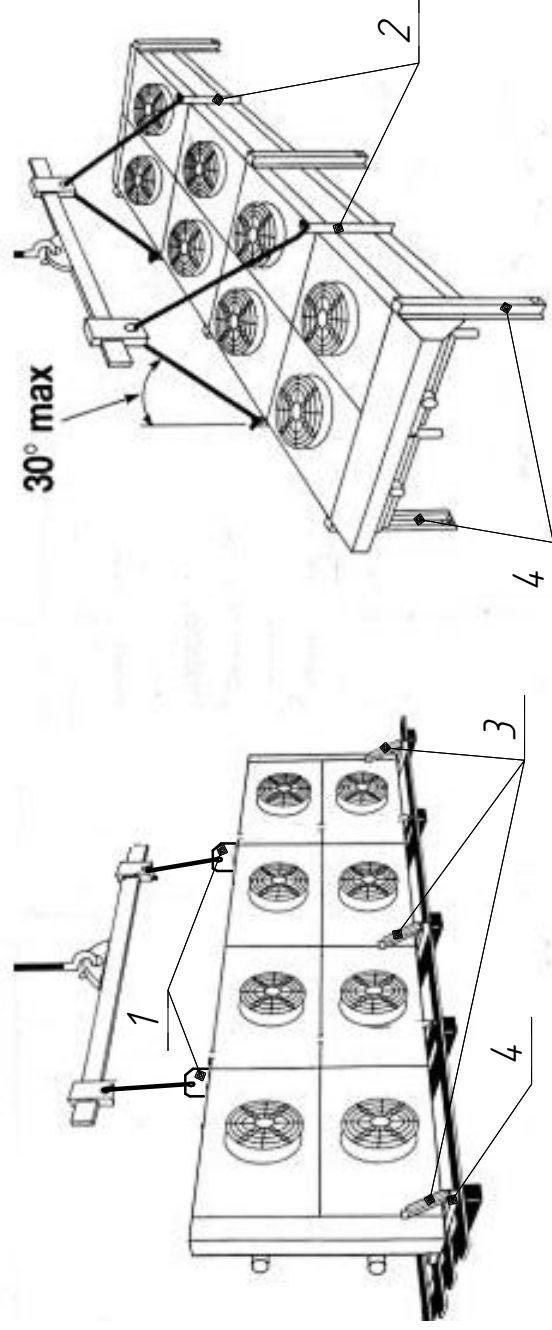


Схема перемещения



1. Транспортный кронштейн для вертикального перемещения – 2шт.
2. Транспортный кронштейн для горизонтального перемещения – 4шт.
3. Косынка для крепления конденсатора к кронштейну поз.4 (при вертикальной установке) – 4шт.
4. Кронштейн универсальный для горизонтального и вертикального монтажа – 4шт.